

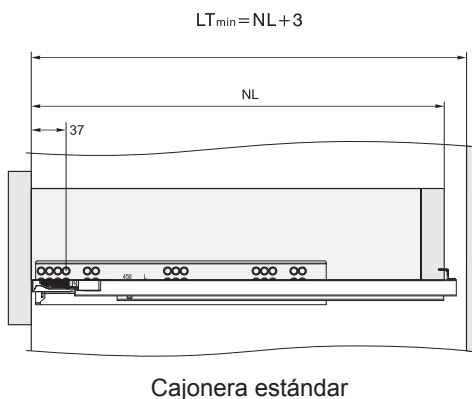
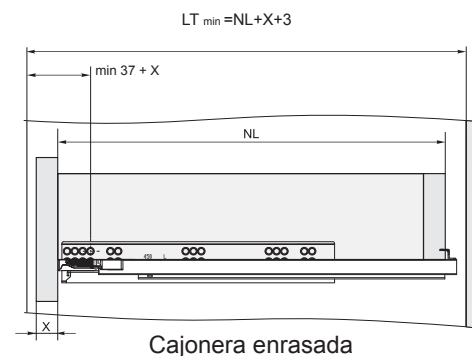
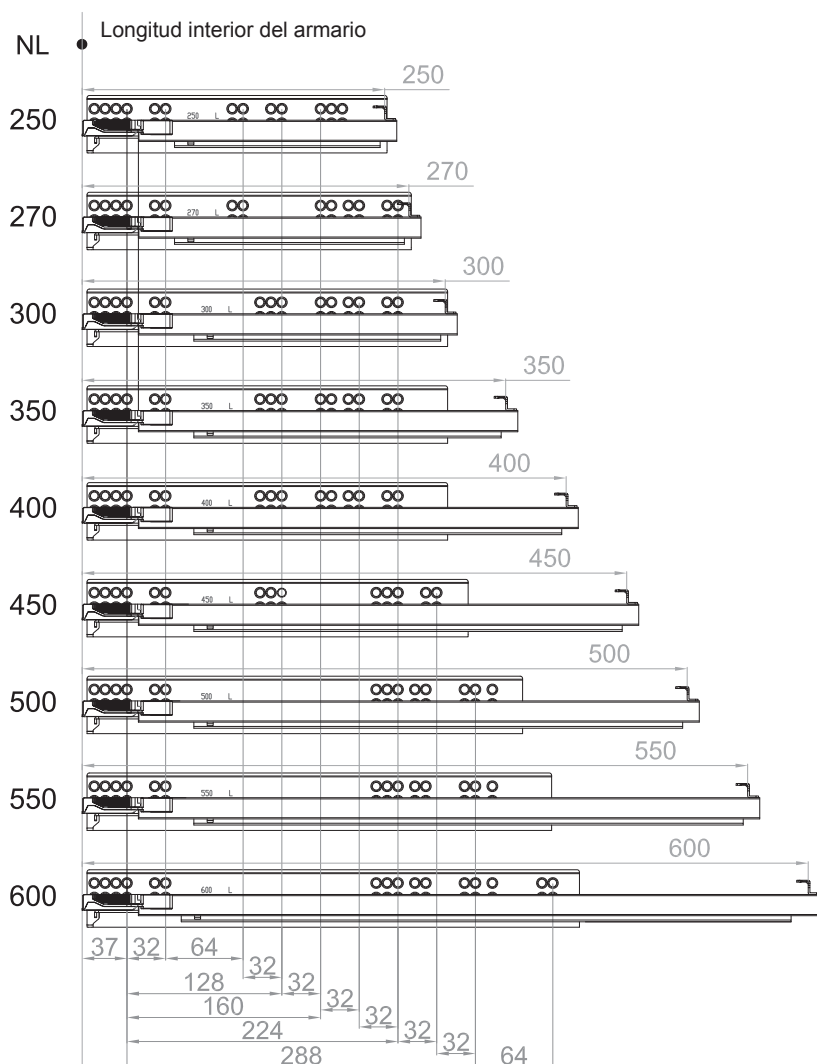
Guía de cajón de **extracción total** con **cierre amortiguado** (16 mm con clips)

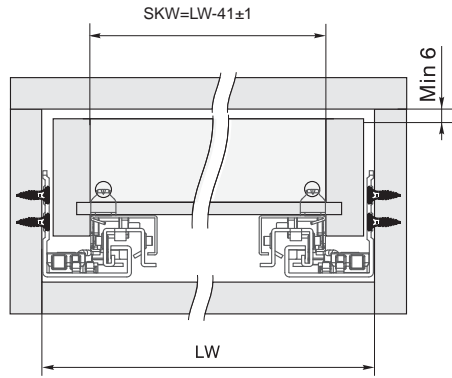
Especificaciones técnicas:

- Acero laminado en frío.
- Acabado zincado.
- Carga máxima por juego: 30 kg.
- Garantía: 50.000 ciclos.
- Rodamientos de POM (poliacetal), que le confieren alta rigidez, baja fricción y una excelente estabilidad dimensional.
- Espesor del cuerpo: $\leq 16\text{mm}$.
- Fuerza de cierre regulable: $\pm 25\%$.
- Extracción total, gancho de fijación delantero, ajuste en altura por medio del clip de fijación (+4,5 mm).
- Excelente estabilidad durante el deslizamiento.
- Montaje y desmontaje fácil y seguro gracias a los clips de fijación.
- Uso: cajoneras de diferentes tipos.



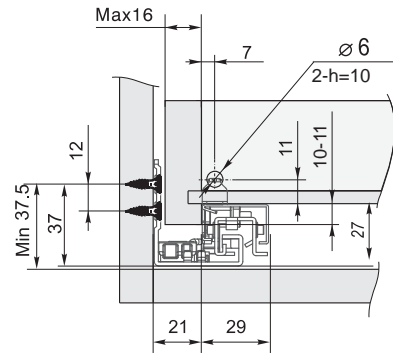
Croquis





SKW - Anchura interior del cajón

LW - Anchura interior del armario



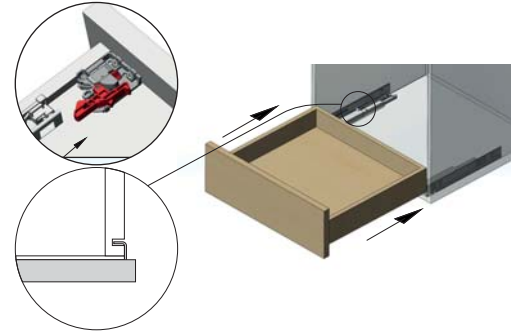
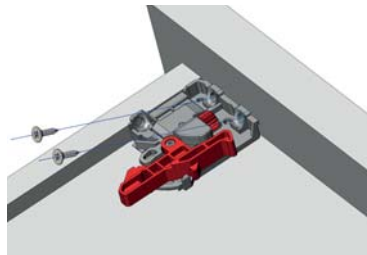
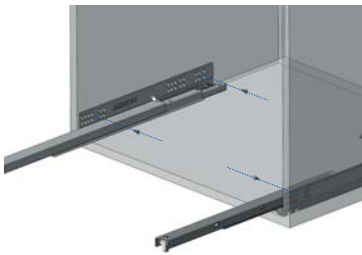
LT - Longitud interior del armario

NL - longitud nominal de la guía

1. Instalar las guías en el interior del armario

2. Instalar los clips derecho e izquierdo en la parte inferior del cajón.

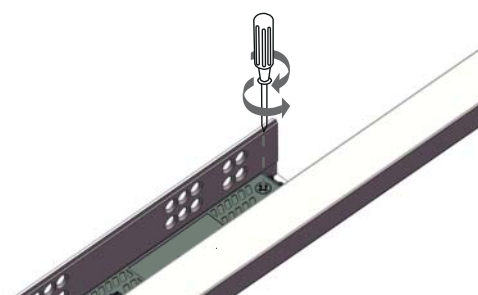
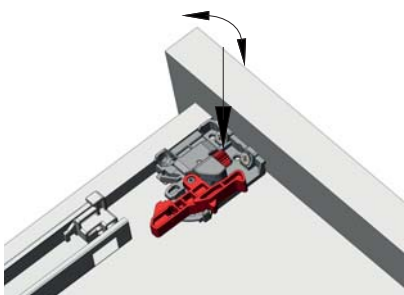
3. Colocar el cajón sobre las guías e insertar el gancho de la guía en los orificios del panel trasero del cajón. Encajar el extremo de la guía en el clip.



4. Regular en altura el cajón por medio de la rueda de los clips (0-2.5mm).

5. Regulación del mecanismo de cierre:

Cuando el cajón soporte mas de 20 kg, se debe ajustar la excéntrica del amortiguador, (hasta máximo un 25% más de fuerza) para lograr un deslizamiento suave.



6. Para sacar el cajón, primero presionar los gatillos de los clips y después extraer el cajón.

