

Mod. Tenaz - 6 L
Caja fuerte de sobreponer

Cofre forte superficial

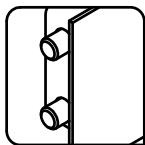
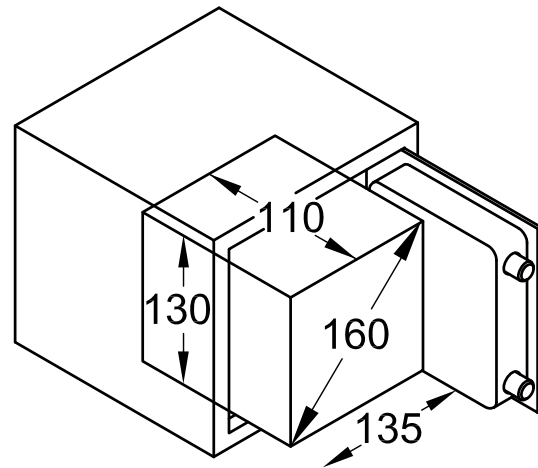
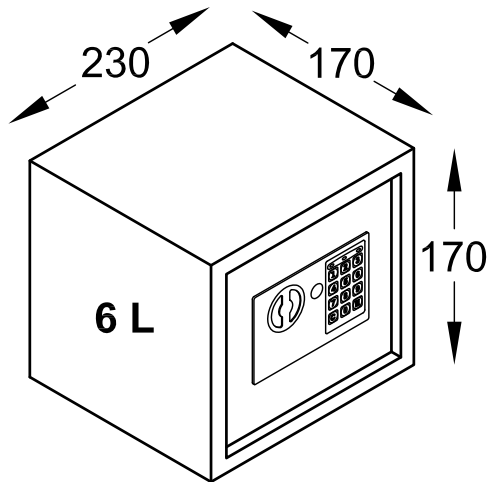
Safe box

Coffre fort

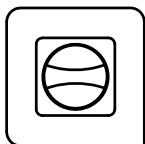
Cod. 21629



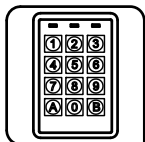
www.amig.es



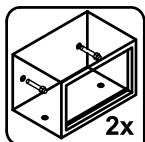
Bulones de cierre Ø20 mm.
Linguetas de fecho Ø20 mm.
Closing bolts Ø20 mm.
Pênes dormants Ø20 mm.



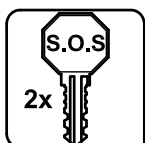
Apertura electrónico con pomo.
Abertura electrónico com puxador.
Knobset operated electronic opening.
Ouverture électronique avec bouton.



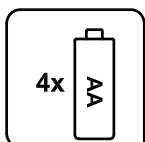
Código de acceso. Combinación electrónica de 3 a 8 dígitos.
Código de acesso: Combinação eletrónica de 3 a 8 dígitos.
Access code: Electronic combination of 3 a 8 dígitos.
Code d'accès: Combinaison électronique de 3 à 8 chiffres.



Agujeros (4) de fijación en base y fondo. Tornillos incluidos (2).
Furos (4) para fixação na base e na traseira. Inclui parafusos (2).
Fixing hole (4) on the base and at the bottom. Screws included (2).
Trous(4) de fixation. Vis incluses (2).



Llaves de emergencia y master code.
Chaves de emergência e código mestre.
Emergency keys and master code.
Clés d'urgence et master code.



Pilas AA incluidas.
Pilas AA incluidas.
Batteries AA included.
Piles AA incluses.

Amilibia y de la iglesia S.A
Poligono Industrial Zubieta s/n
48340 Amorebieta (Bizkaia) Spain

Mod. Tenaz - 8 L

Caja fuerte de sobreponer

Cofre forte superficial

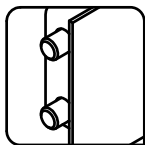
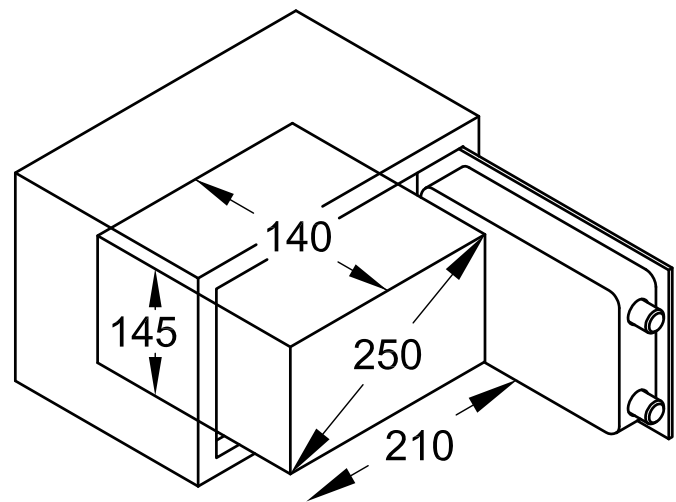
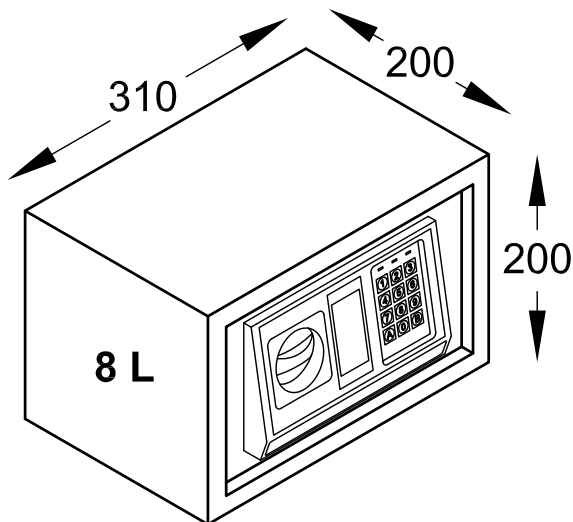
Safe box

Coffre fort

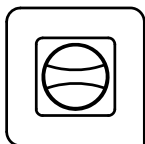
Cod. 21060



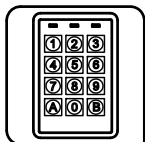
www.amig.es



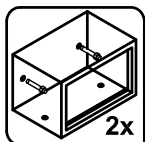
Bulones de cierre Ø20 mm.
Linguetas de fecho Ø20 mm.
Closing bolts Ø20 mm.
Pênes dormants Ø20 mm.



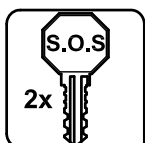
Apertura electrónico con pomo.
Abertura electrónico com puxador.
Knobset operated electronic opening.
Ouverture électronique avec bouton.



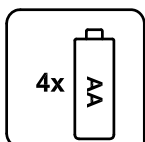
Código de acceso. Combinación electrónica de 3 a 8 dígitos.
Código de acesso: Combinação eletrónica de 3 a 8 dígitos.
Access code: Electronic combination of 3 a 8 dígitos.
Code d'accès: Combinaison électronique de 3 à 8 chiffres.



Agujeros (4) de fijación en base y fondo. Tornillos incluidos (2).
Furos (4) para fixação na base e na traseira. Inclui parafusos (2).
Fixing hole (4) on the base and at the bottom. Screws included (2).
Trous(4) de fixation. Vis incluses (2).



Llaves de emergencia y master code.
Chaves de emergência e código mestre.
Emergency keys and master code.
Clés d'urgence et master code.



Pilas AA incluidas.
Pilas AA incluidas.
Batteries AA included.
Piles AA incluses.

Amilibia y de la iglesia S.A
Poligono Industrial Zubieta s/n
48340 Amorebieta (Bizkaia) Spain

Mod. Tenaz - 16 L
Caja fuerte de sobreponer

Cofre forte superficial

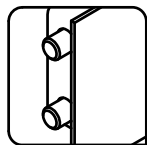
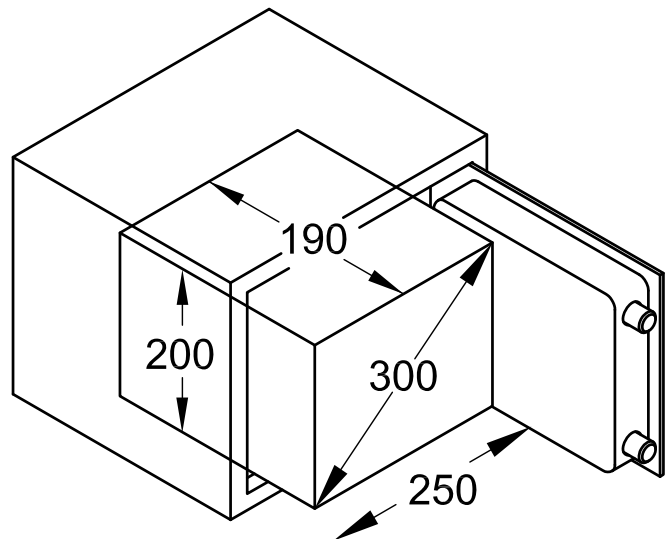
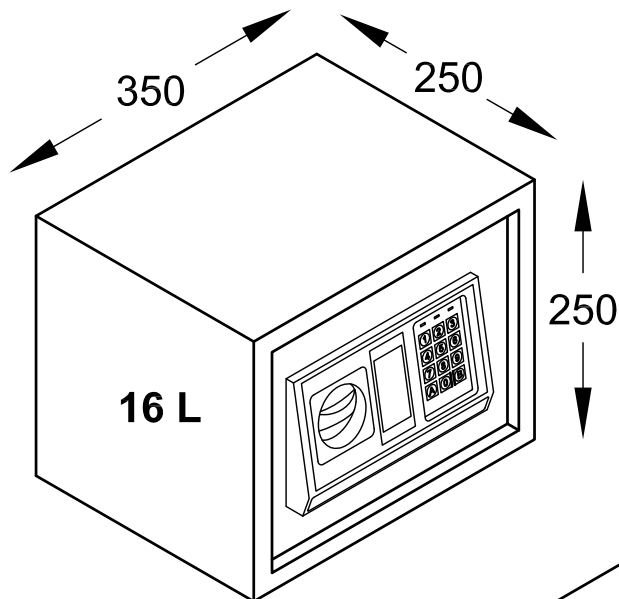
Safe box

Coffre fort

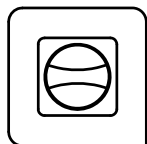
Cod. 21061



www.amig.es



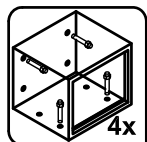
Bulones de cierre Ø20 mm.
Linguetas de fecho Ø20 mm.
Closing bolts Ø20 mm.
Pênes dormants Ø20 mm.



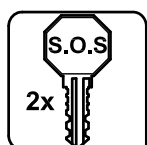
Apertura electrónico con pomo.
Abertura electrónico com puxador.
Knobset operated electronic opening.
Ouverture électronique avec bouton.



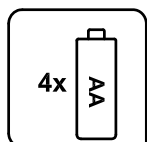
Código de acceso. Combinación electrónica de 3 a 8 dígitos.
Código de acesso: Combinação eletrónica de 3 a 8 dígitos.
Access code: Electronic combination of 3 a 8 dígitos.
Code d'accès: Combinaison électronique de 3 à 8 chiffres.



Agujeros (8) de fijación en base y fondo. Tornillos incluidos (4).
Furos (8) para fixação na base e na traseira. Inclui parafusos (4).
Fixing hole (8) on the base and at the bottom. Screws included (4).
Trous(8) de fixation. Vis incluses (4).



Llaves de emergencia y master code.
Chaves de emergência e código mestre.
Emergency keys and master code.
Clés d'urgence et master code.



Pilas AA incluidas.
Pilas AA incluidas.
Batteries AA included.
Piles AA incluses.

Amilibia y de la iglesia S.A
Poligono Industrial Zubieta s/n
48340 Amorebieta (Bizkaia) Spain

Mod. Tenaz - 30 L
Caja fuerte de sobreponer

Cofre forte superficial

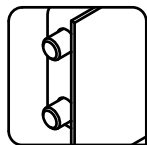
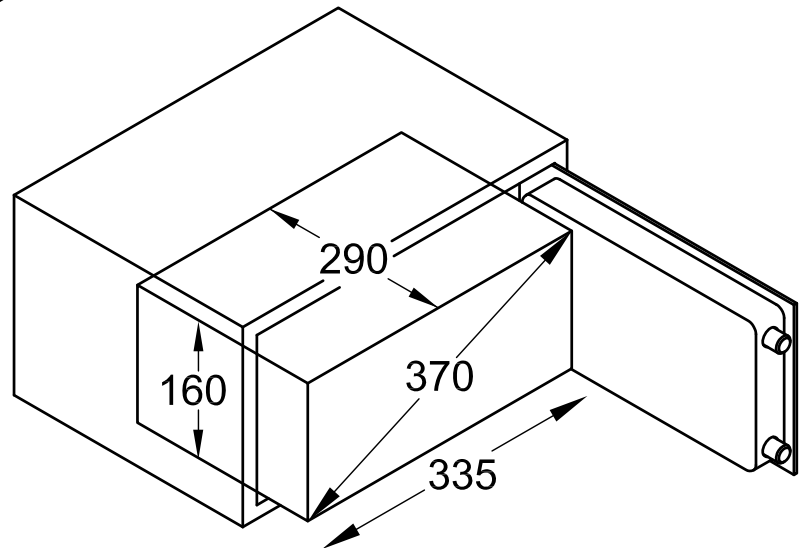
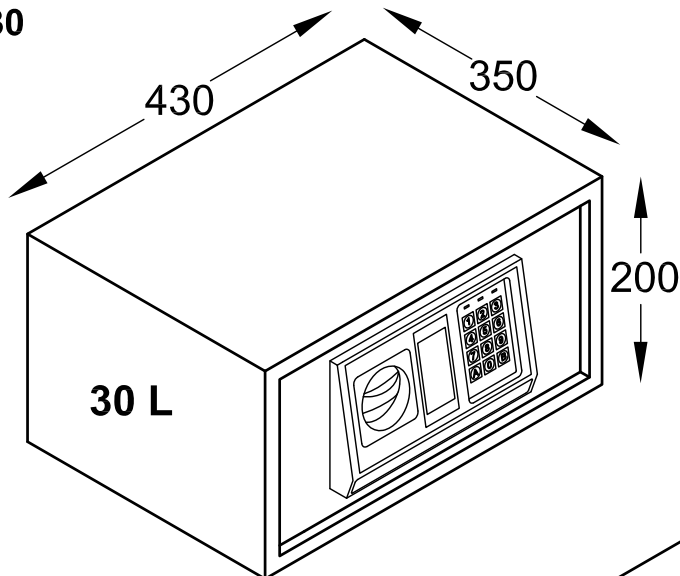
Safe box

Coffre fort

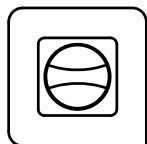
Cod. 21630



www.amig.es



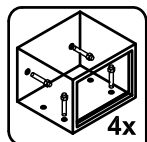
Bulones de cierre Ø20 mm.
Linguetas de fecho Ø20 mm.
Closing bolts Ø20 mm.
Pênes dormants Ø20 mm.



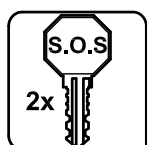
Apertura electrónico con pomo.
Abertura electrónico com puxador.
Knobset operated electronic opening.
Ouverture électronique avec bouton.



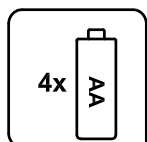
Código de acceso. Combinación electrónica de 3 a 8 dígitos.
Código de acesso: Combinação eletrónica de 3 a 8 dígitos.
Access code: Electronic combination of 3 a 8 dígitos.
Code d'accès: Combinaison électronique de 3 à 8 chiffres.



Agujeros (6) de fijación en base y fondo. Tornillos incluidos (4).
Furos (6) para fixação na base e na traseira. Inclui parafusos (4).
Fixing hole (6) on the base and at the bottom. Screws included (4).
Trous(6) de fixation. Vis incluses (4).



Llaves de emergencia y master code.
Chaves de emergência e código mestre.
Emergency keys and master code.
Clés d'urgence et master code.



Pilas AA incluidas.
Pilas AA incluidas.
Batteries AA included.
Piles AA incluses.

Amilibia y de la iglesia S.A
Poligono Industrial Zubieta s/n
48340 Amorebieta (Bizkaia) Spain

Mod. Tenaz - 50 L
Caja fuerte de sobreponer

Cofre forte superficial

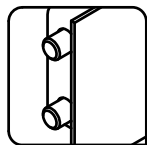
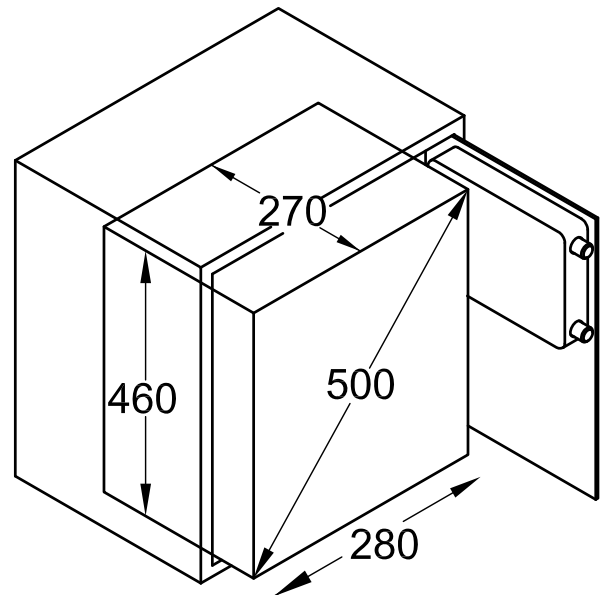
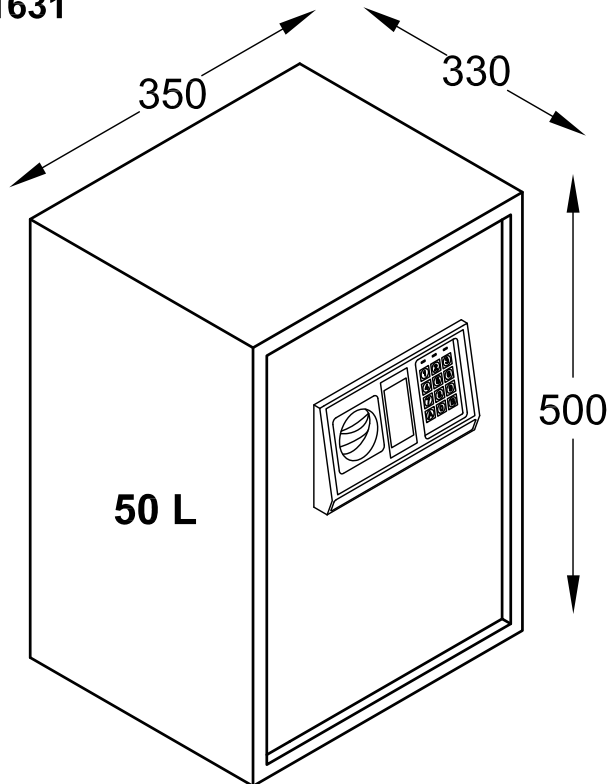
Safe box

Coffre fort

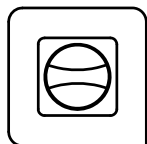
Cod. 21631



www.amig.es



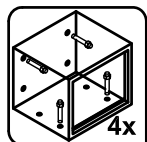
Bulones de cierre Ø20 mm.
Linguetas de fecho Ø20 mm.
Closing bolts Ø20 mm.
Pênes dormants Ø20 mm.



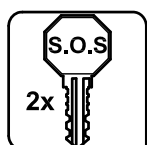
Apertura electrónico con pomo.
Abertura electrónico com puxador.
Knobset operated electronic opening.
Ouverture électronique avec bouton.



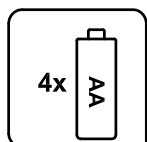
Código de acceso. Combinación electrónica de 3 a 8 dígitos.
Código de acesso: Combinação eletrónica de 3 a 8 dígitos.
Access code: Electronic combination of 3 a 8 dígitos.
Code d'accès: Combinaison électronique de 3 à 8 chiffres.



Agujeros (8) de fijación en base y fondo. Tornillos incluidos (4).
Furos (8) para fixação na base e na traseira. Inclui parafusos (4).
Fixing hole (8) on the base and at the bottom. Screws included (4).
Trous(8) de fixation. Vis incluses (4).



Llaves de emergencia y master code.
Chaves de emergência e código mestre.
Emergency keys and master code.
Clés d'urgence et master code.



Pilas AA incluidas.
Pilas AA incluidas.
Batteries AA included.
Piles AA incluses.

Amilibia y de la iglesia S.A
Poligono Industrial Zubieta s/n
48340 Amorebieta (Bizkaia) Spain